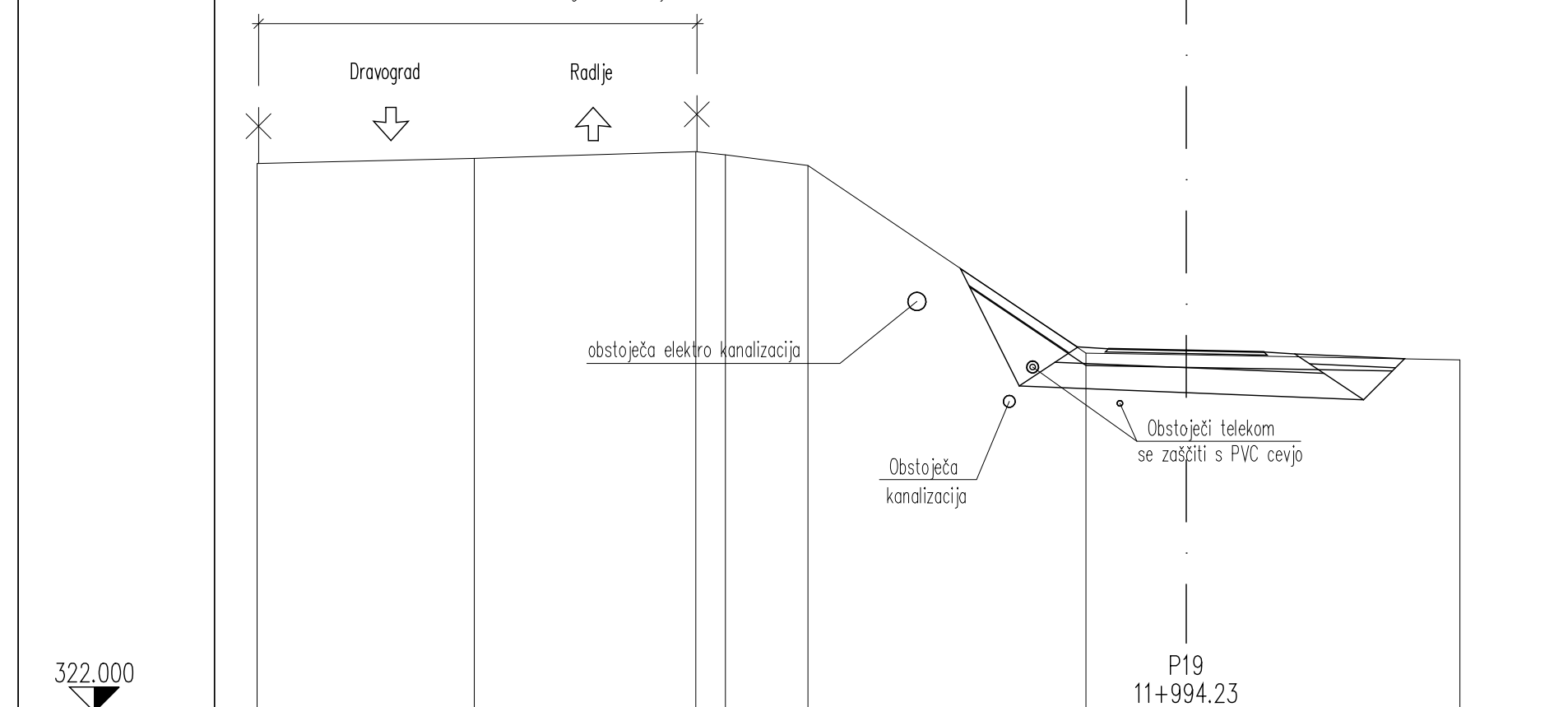
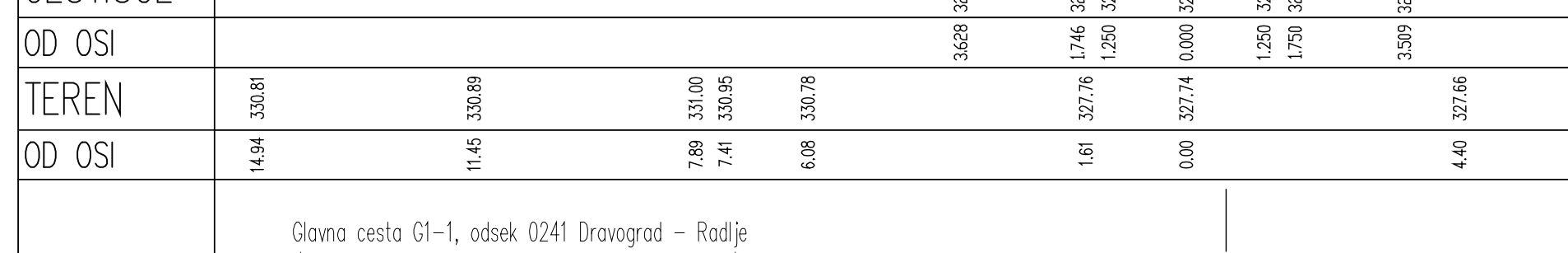


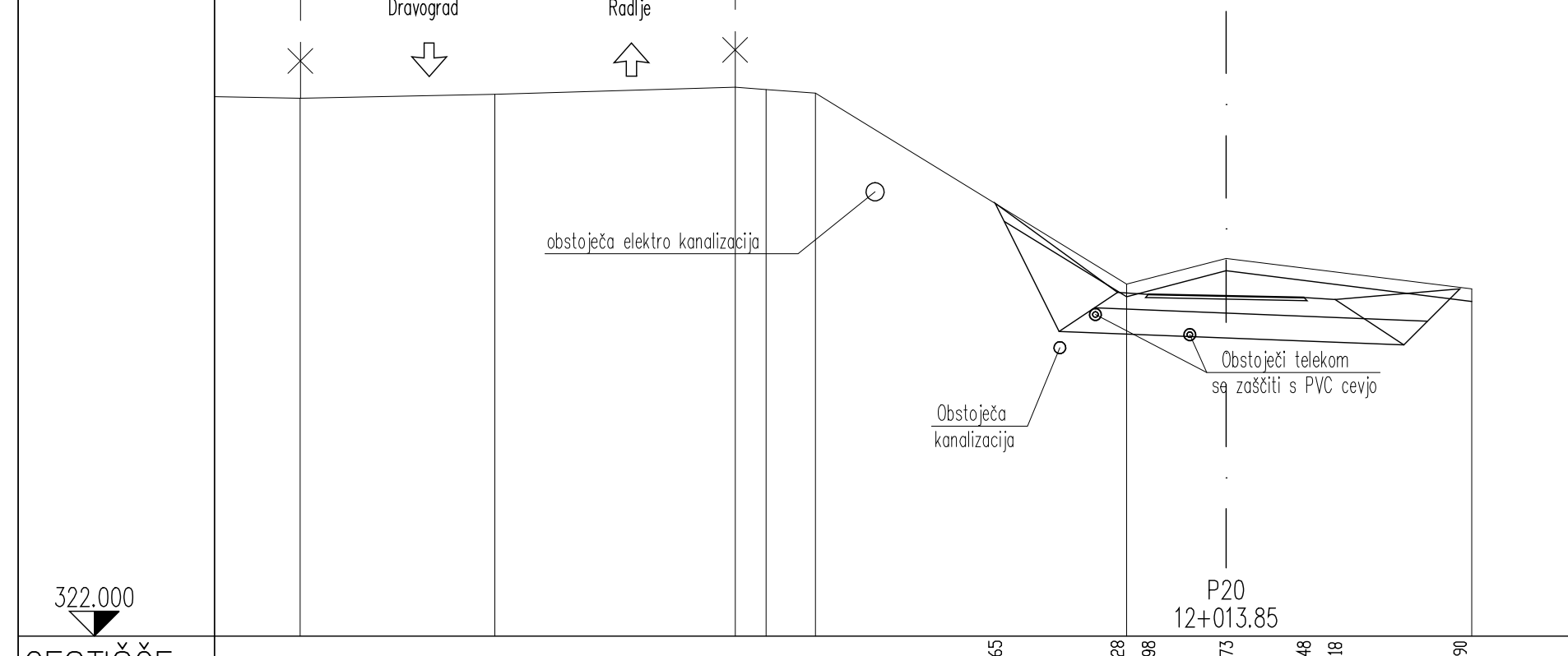
CESTIŠČE
OD OSI
TEREN
OD OSI



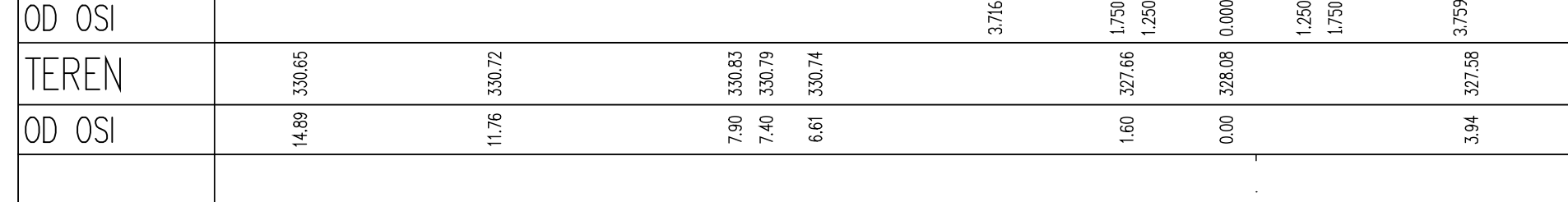
CESTIŠČE
OD OSI
TEREN
OD OSI



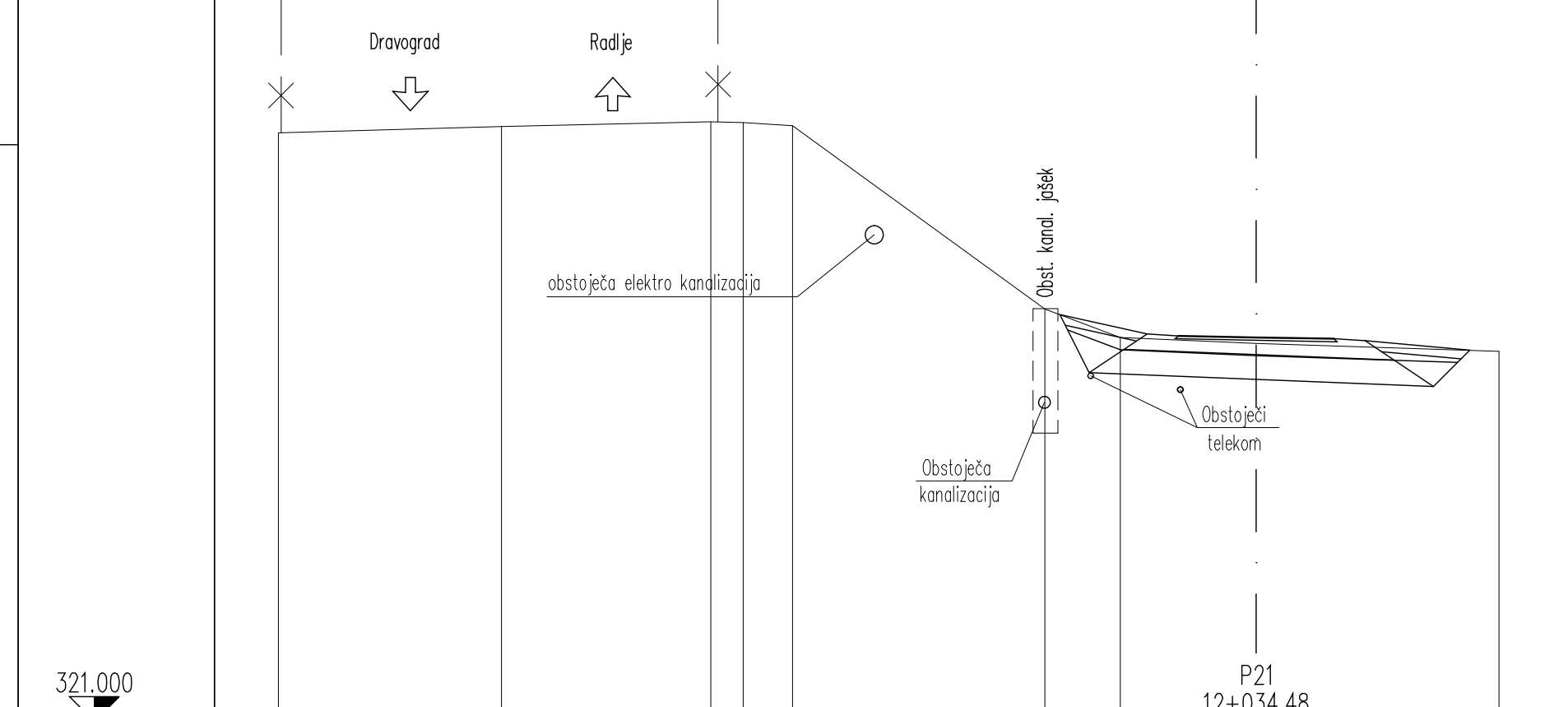
CESTIŠČE
OD OSI
TEREN
OD OSI



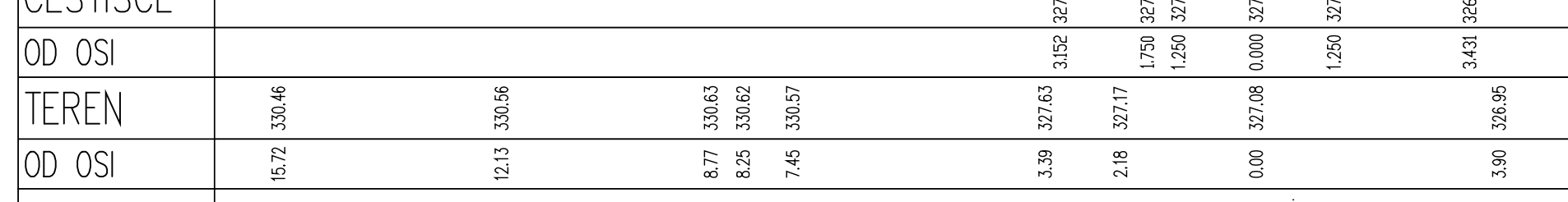
CESTIŠČE
OD OSI
TEREN
OD OSI



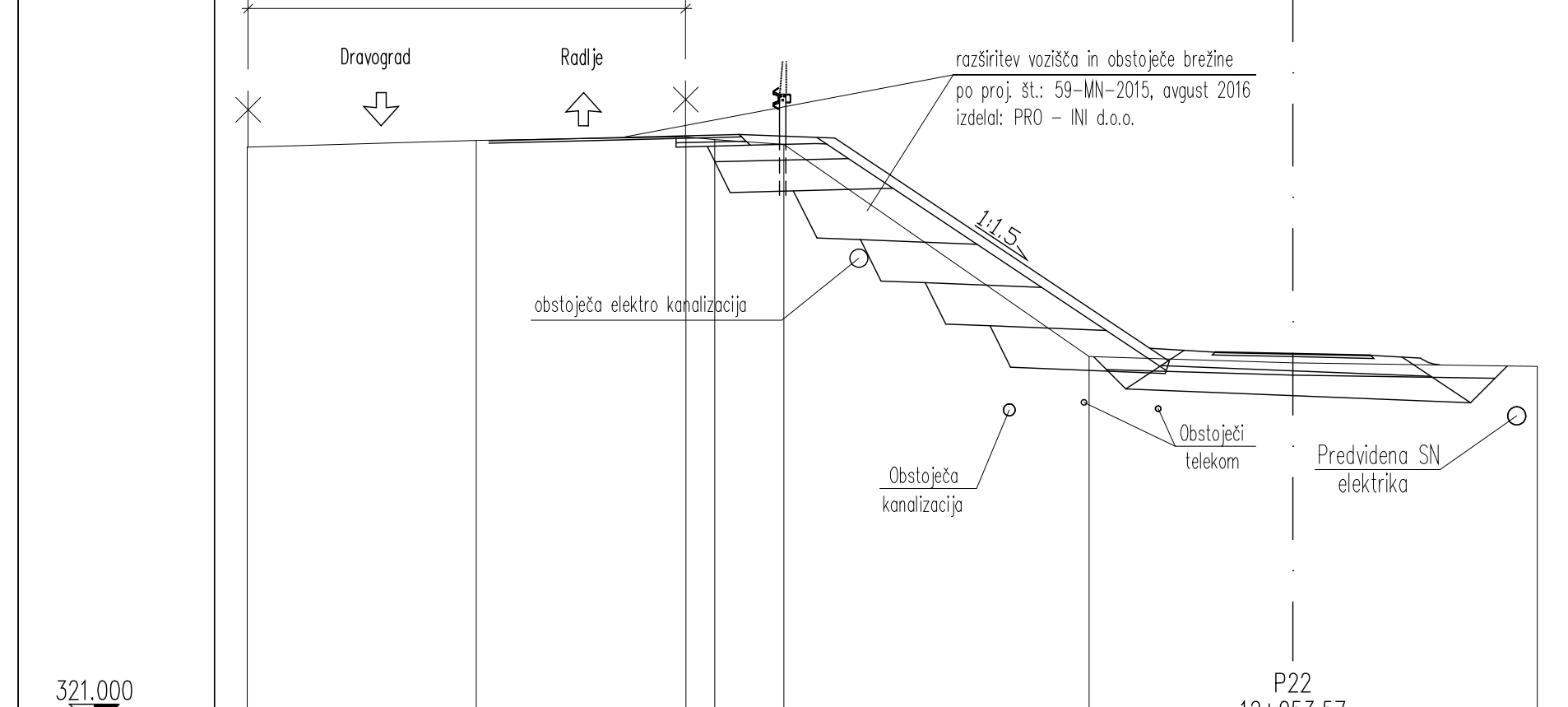
CESTIŠČE
OD OSI
TEREN
OD OSI



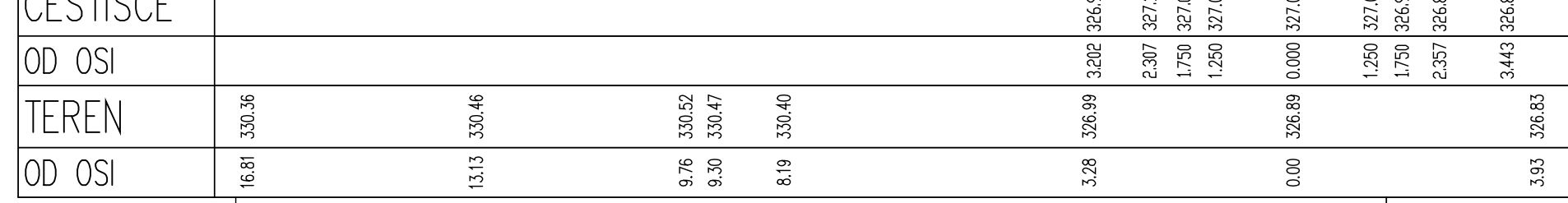
CESTIŠČE
OD OSI
TEREN
OD OSI



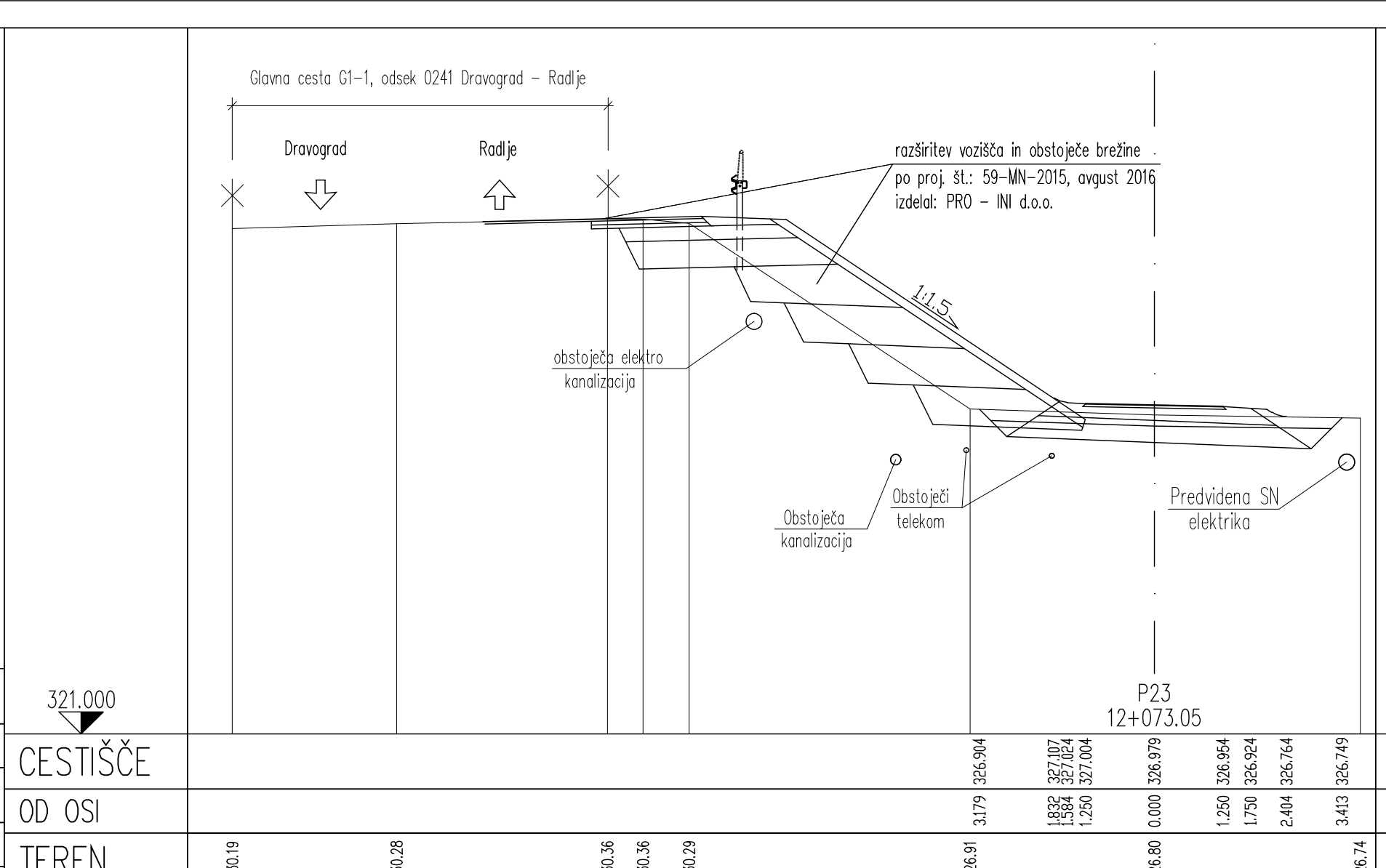
CESTIŠČE
OD OSI
TEREN
OD OSI



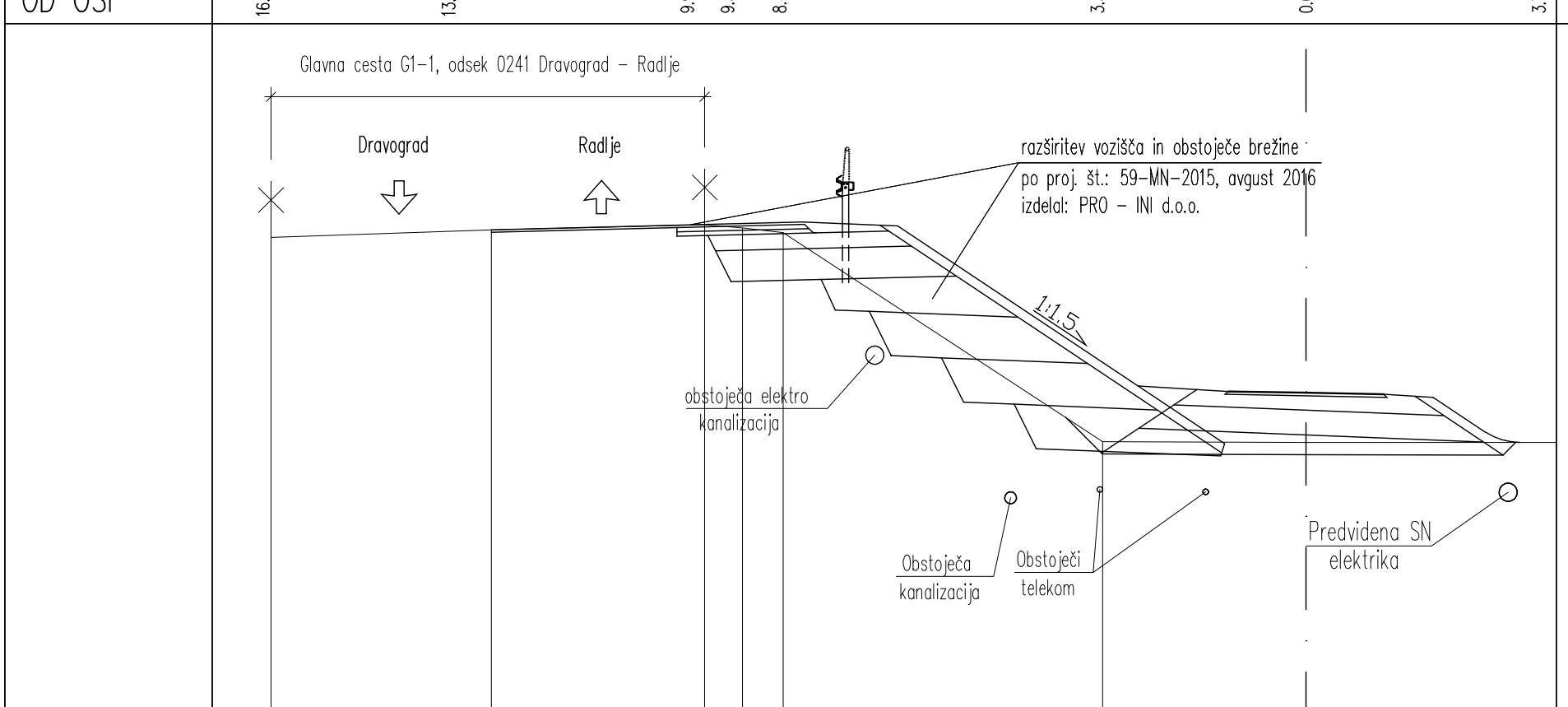
CESTIŠČE
OD OSI
TEREN
OD OSI



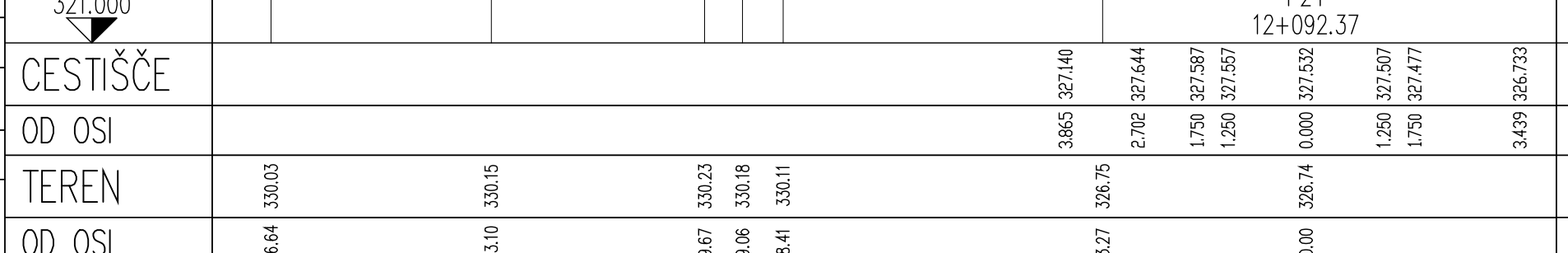
CESTIŠČE
OD OSI
TEREN
OD OSI



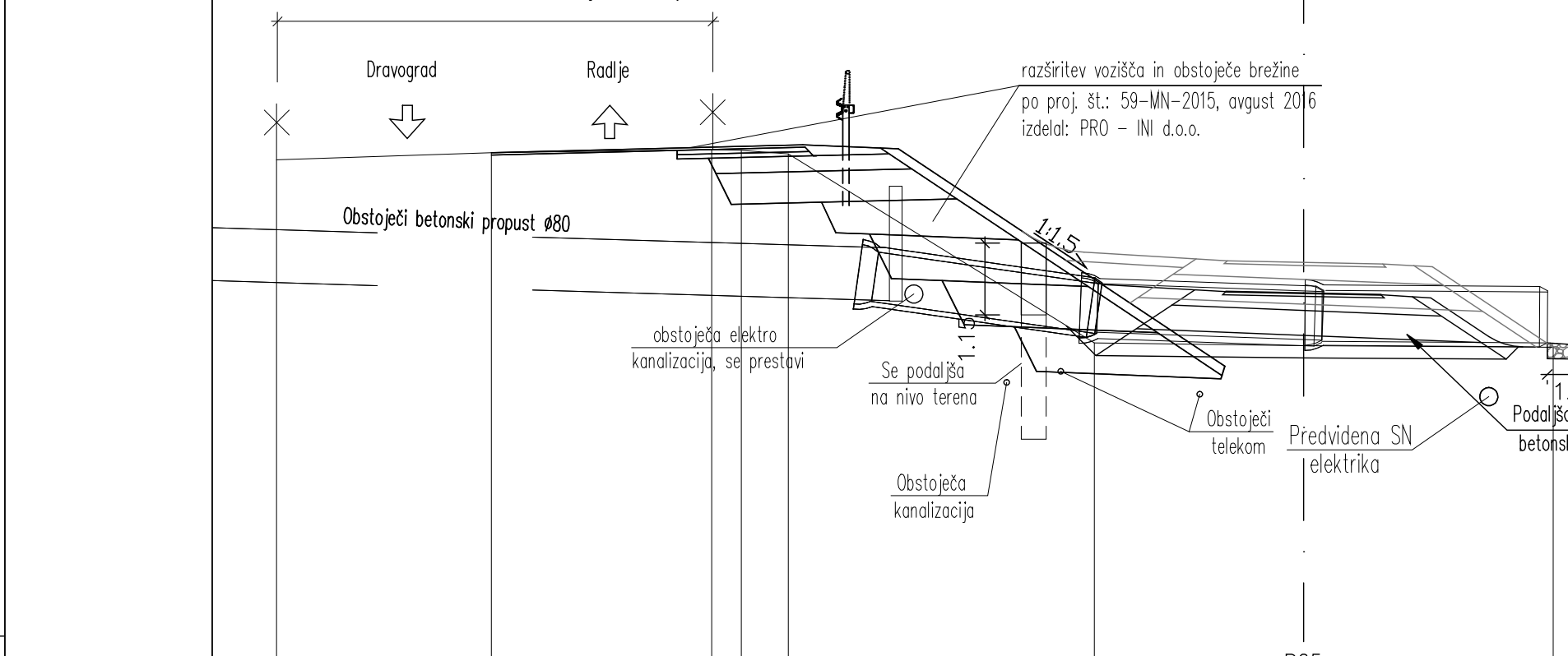
CESTIŠČE
OD OSI
TEREN
OD OSI



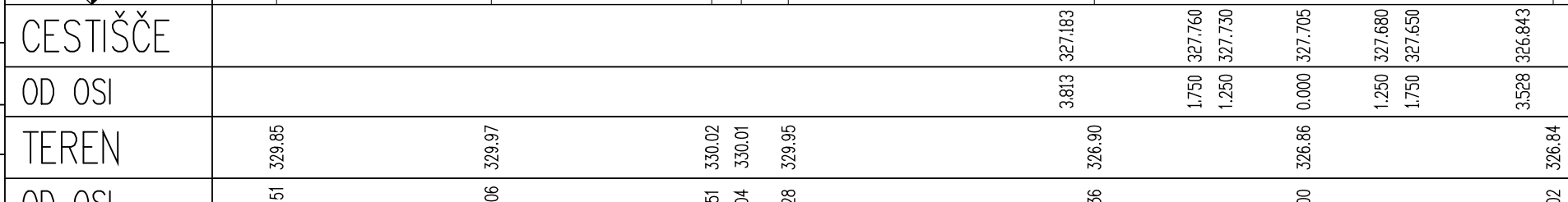
CESTIŠČE
OD OSI
TEREN
OD OSI



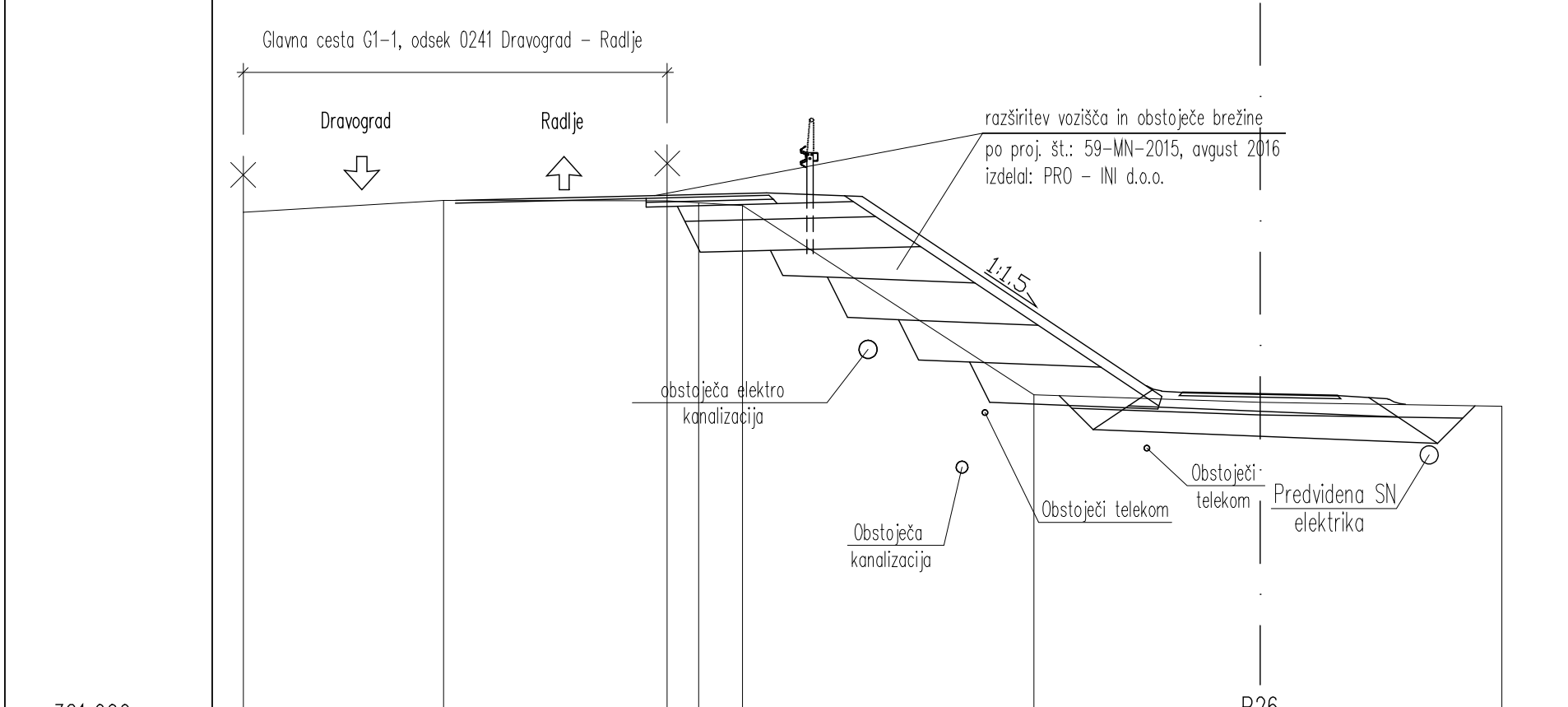
CESTIŠČE
OD OSI
TEREN
OD OSI



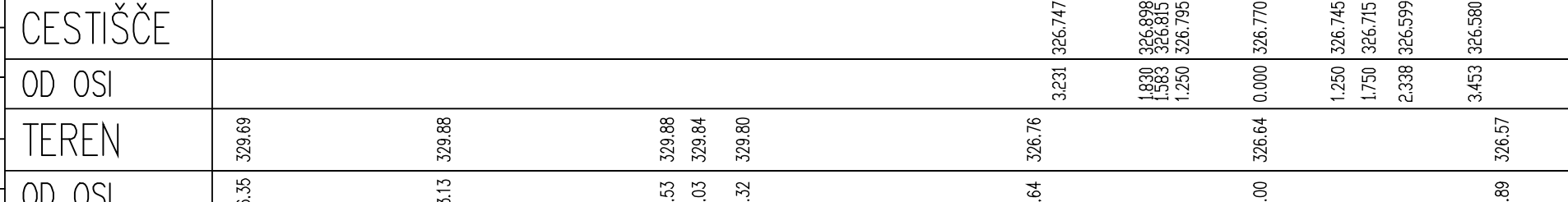
CESTIŠČE
OD OSI
TEREN
OD OSI



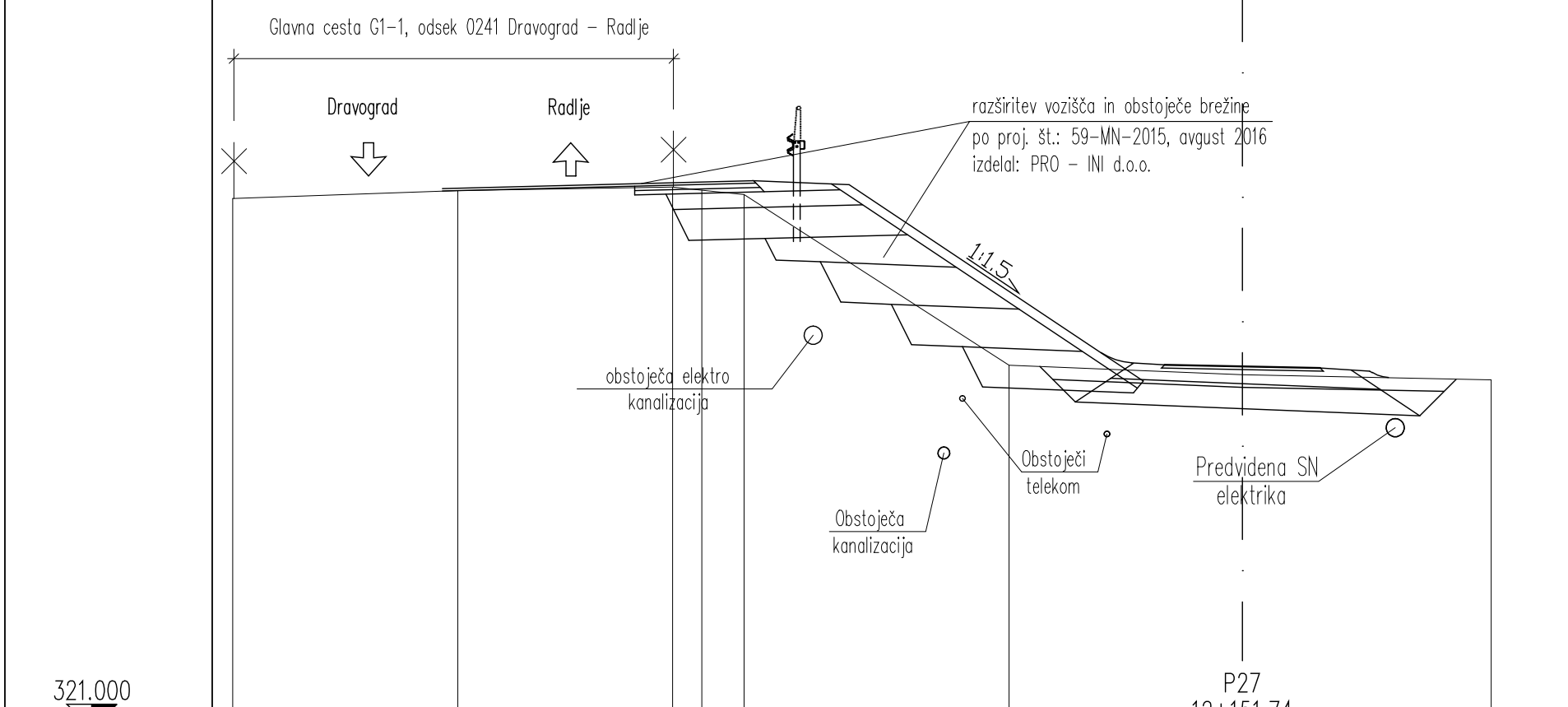
CESTIŠČE
OD OSI
TEREN
OD OSI



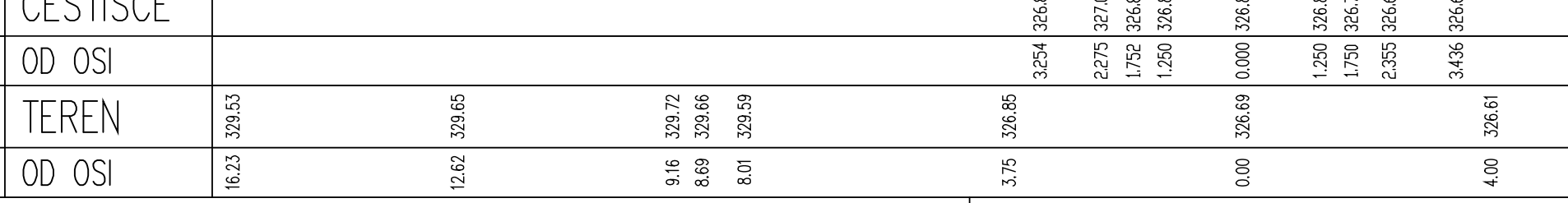
CESTIŠČE
OD OSI
TEREN
OD OSI



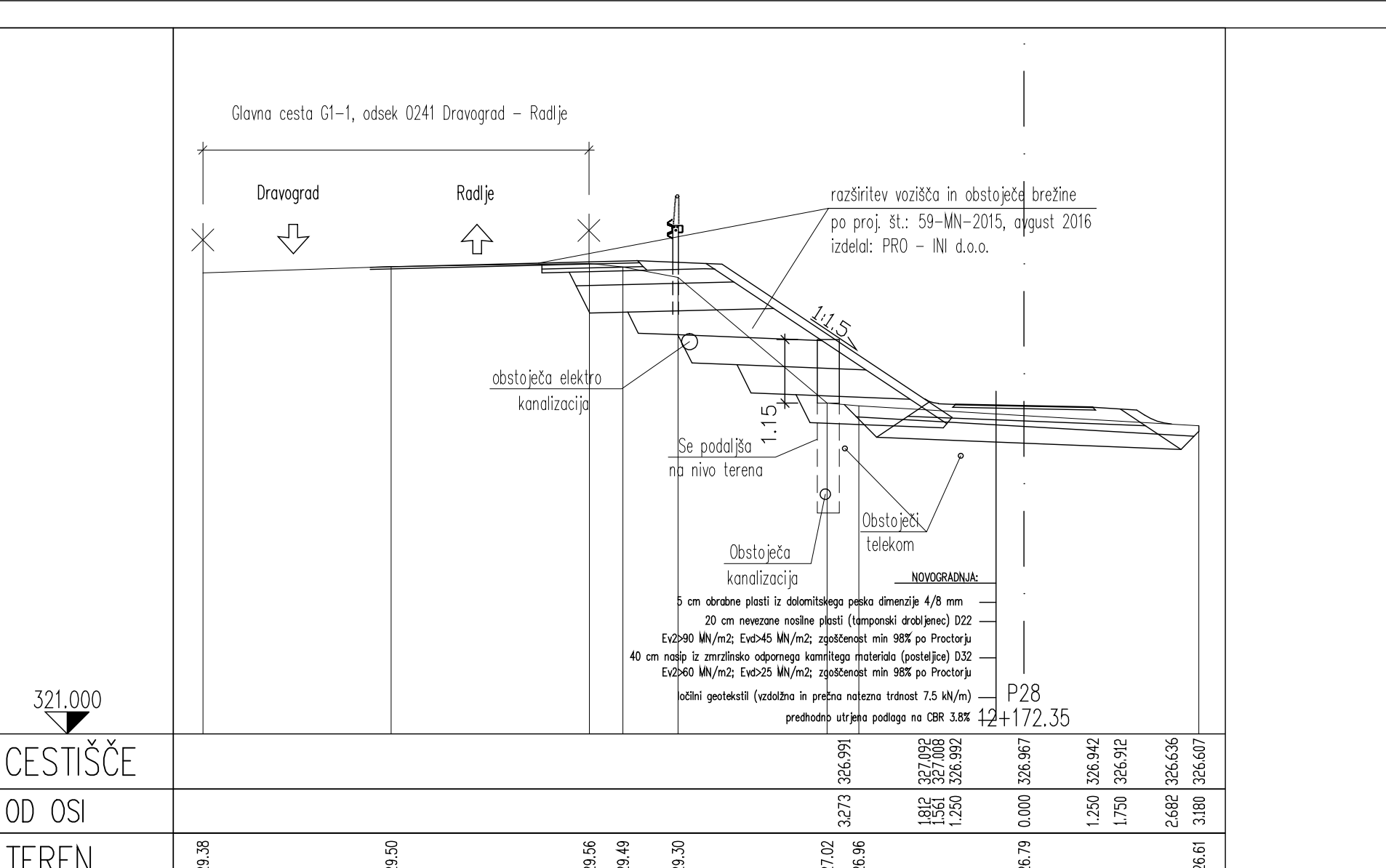
CESTIŠČE
OD OSI
TEREN
OD OSI



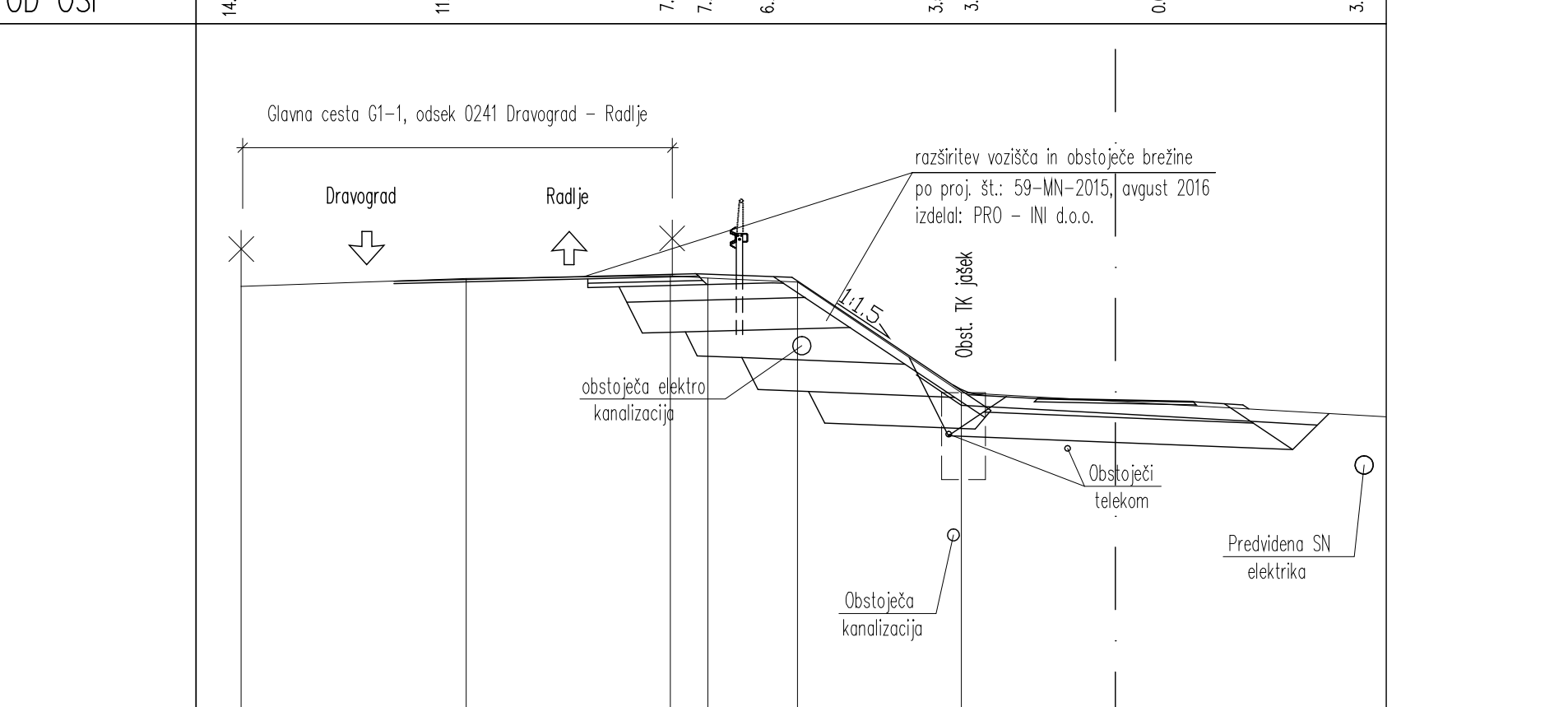
CESTIŠČE
OD OSI
TEREN
OD OSI



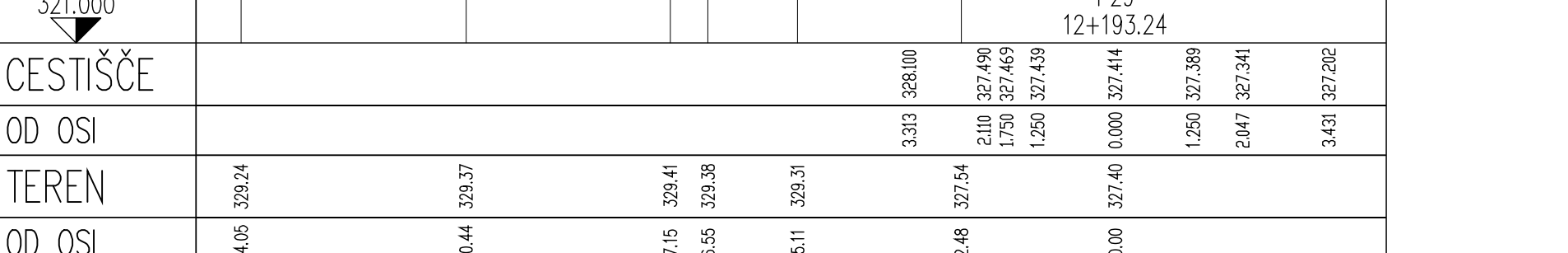
CESTIŠČE
OD OSI
TEREN
OD OSI



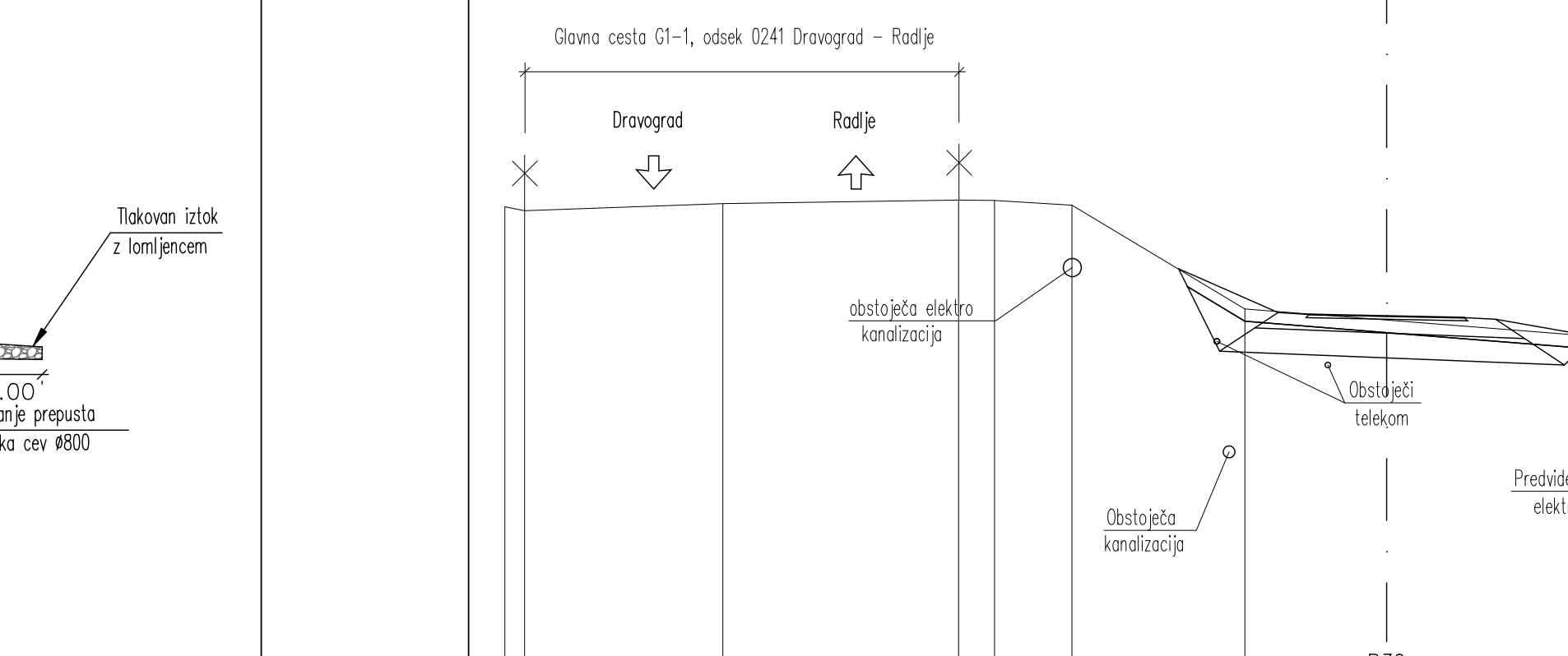
CESTIŠČE
OD OSI
TEREN
OD OSI



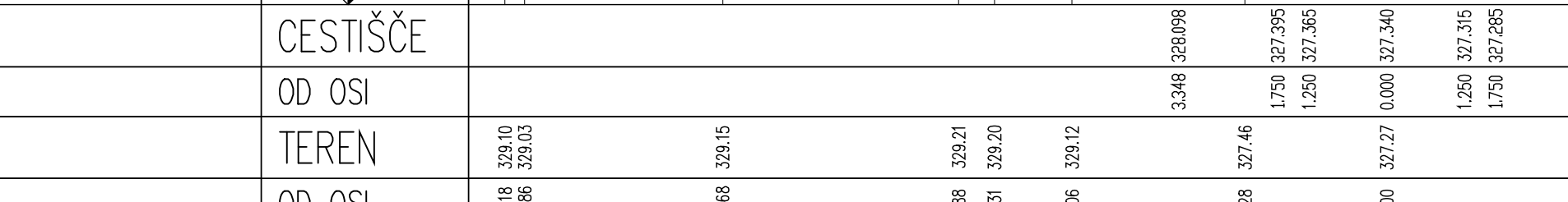
CESTIŠČE
OD OSI
TEREN
OD OSI



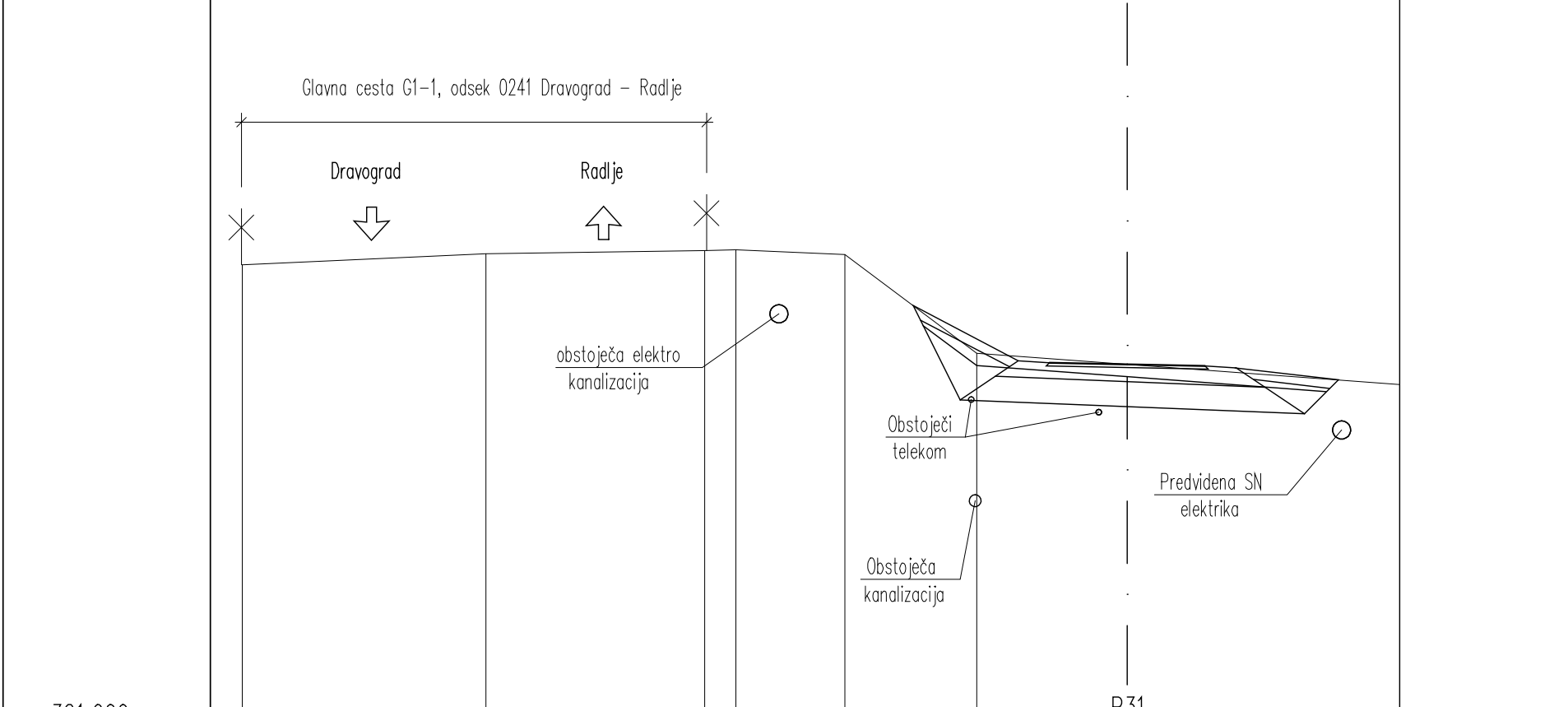
CESTIŠČE
OD OSI
TEREN
OD OSI



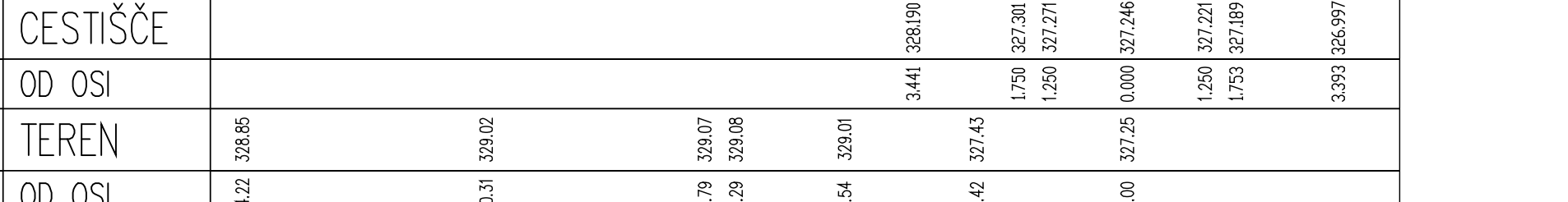
CESTIŠČE
OD OSI
TEREN
OD OSI



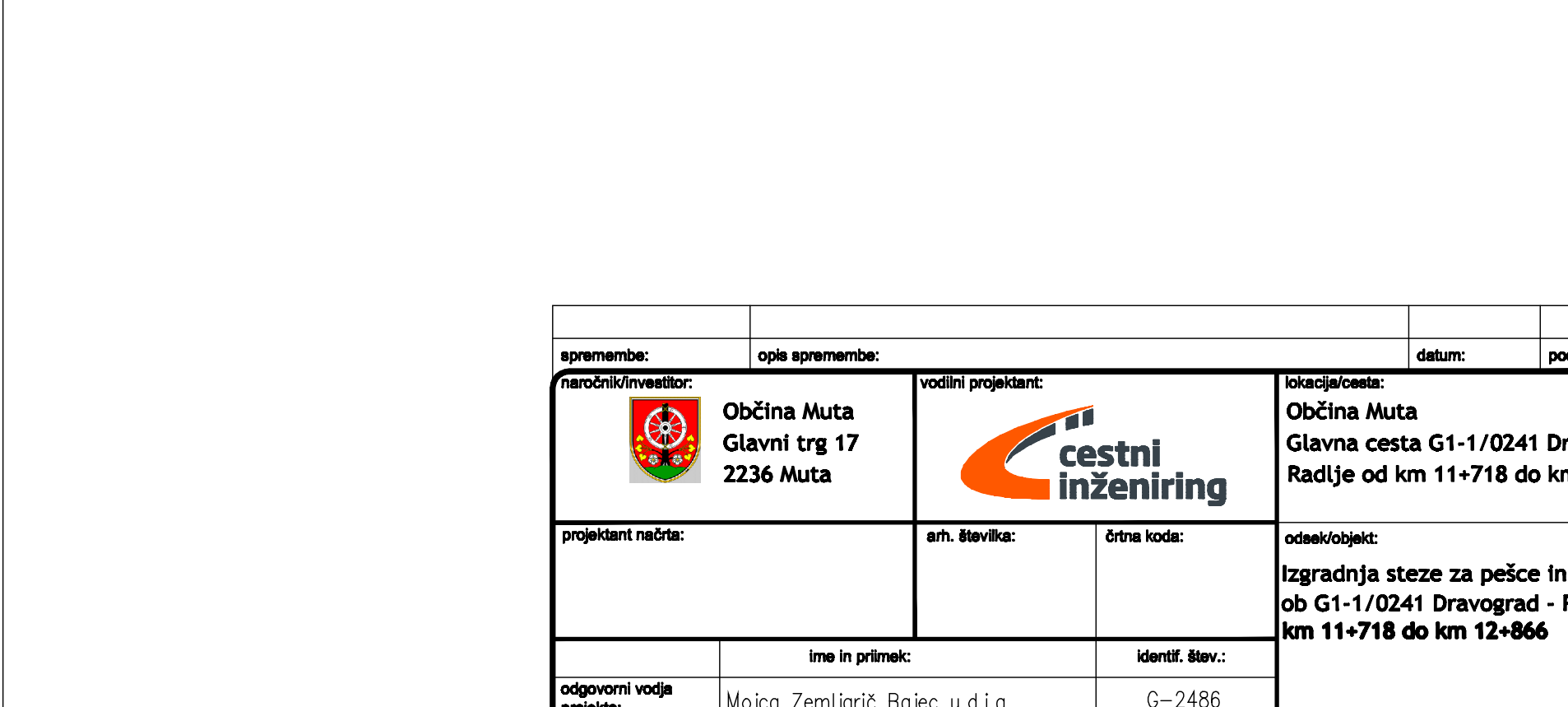
CESTIŠČE
OD OSI
TEREN
OD OSI



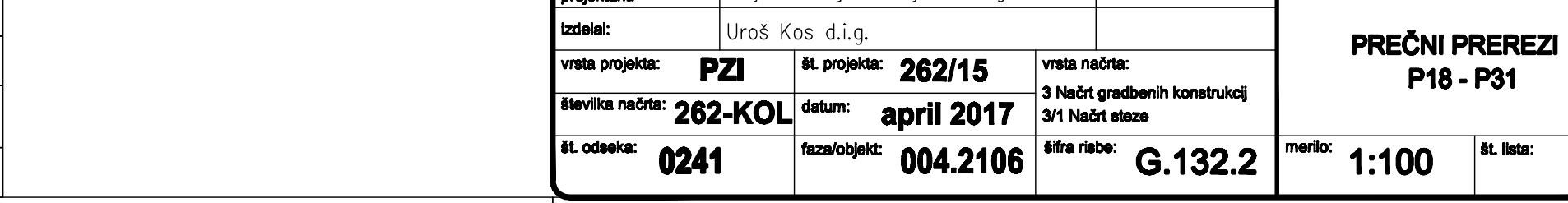
CESTIŠČE
OD OSI
TEREN
OD OSI



CESTIŠČE
OD OSI
TEREN
OD OSI



CESTIŠČE
OD OSI
TEREN
OD OSI



CESTIŠČE
OD OSI
TEREN
OD OSI

namen/investitor: Občina Muta Glavni trg 17 2236 Muta		vodni projektant: cestni inženiring		datum: _____ podpis: _____	
projektni načrt: _____		arh. število: _____ črna koda: _____		odgovorni projektant: _____	
odgovorni vodja projekta: Moja Zemljarič Bajec u.d.i.g.		ident. štev.: G-2486		vsebina/naštev. risbe: _____	
odgovorni projektant: Moja Zemljarič Bajec u.d.i.g.		ident. štev.: G-2486		PREČNI PREREZI P18 - P31	
izdelal: Uroš Kos d.i.g.		vsta projekta: PZI		vsta načrta: _____	
št. projekta: 262/15		št. projekta: 262/15		št. list: 7/19	
št. odseka: 0241		datum: april 2017		št. list: 7/19	
faza/projekt: 004.2106		št. lista: G.132.2		merilo: 1:100	