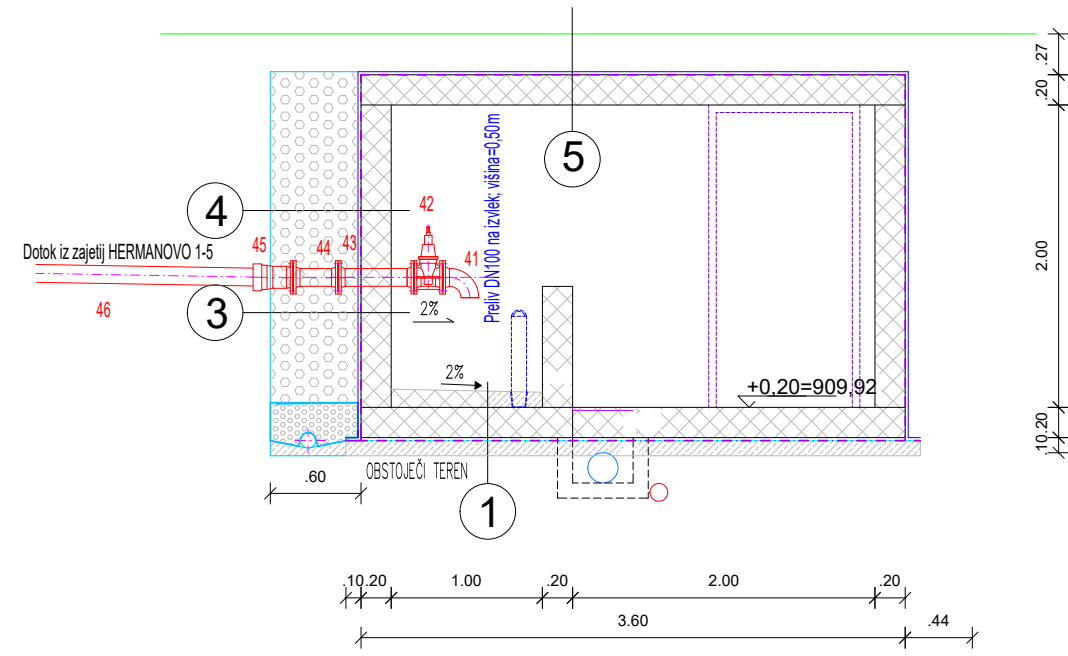
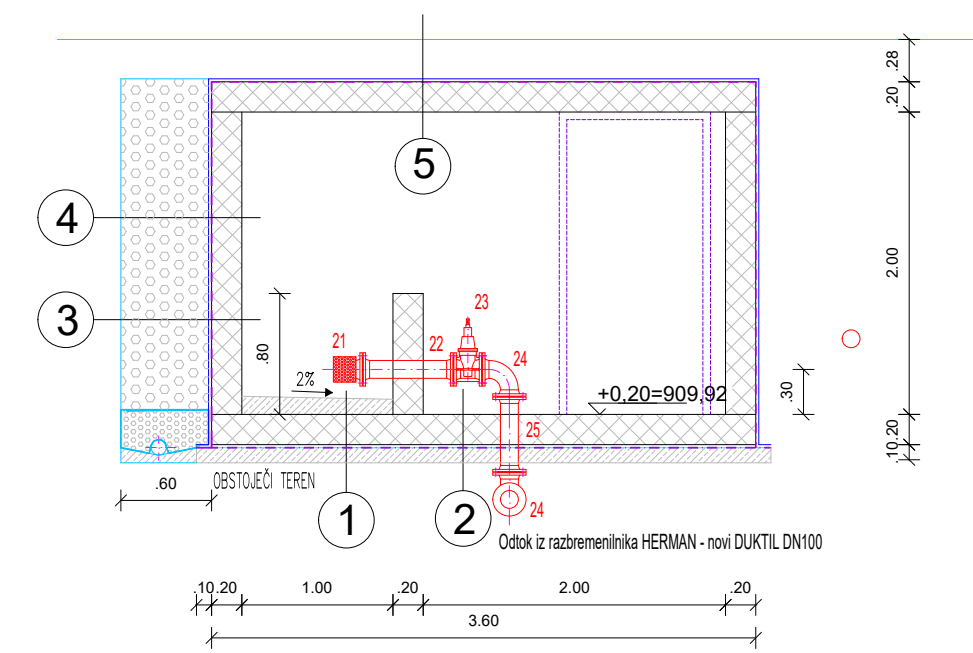


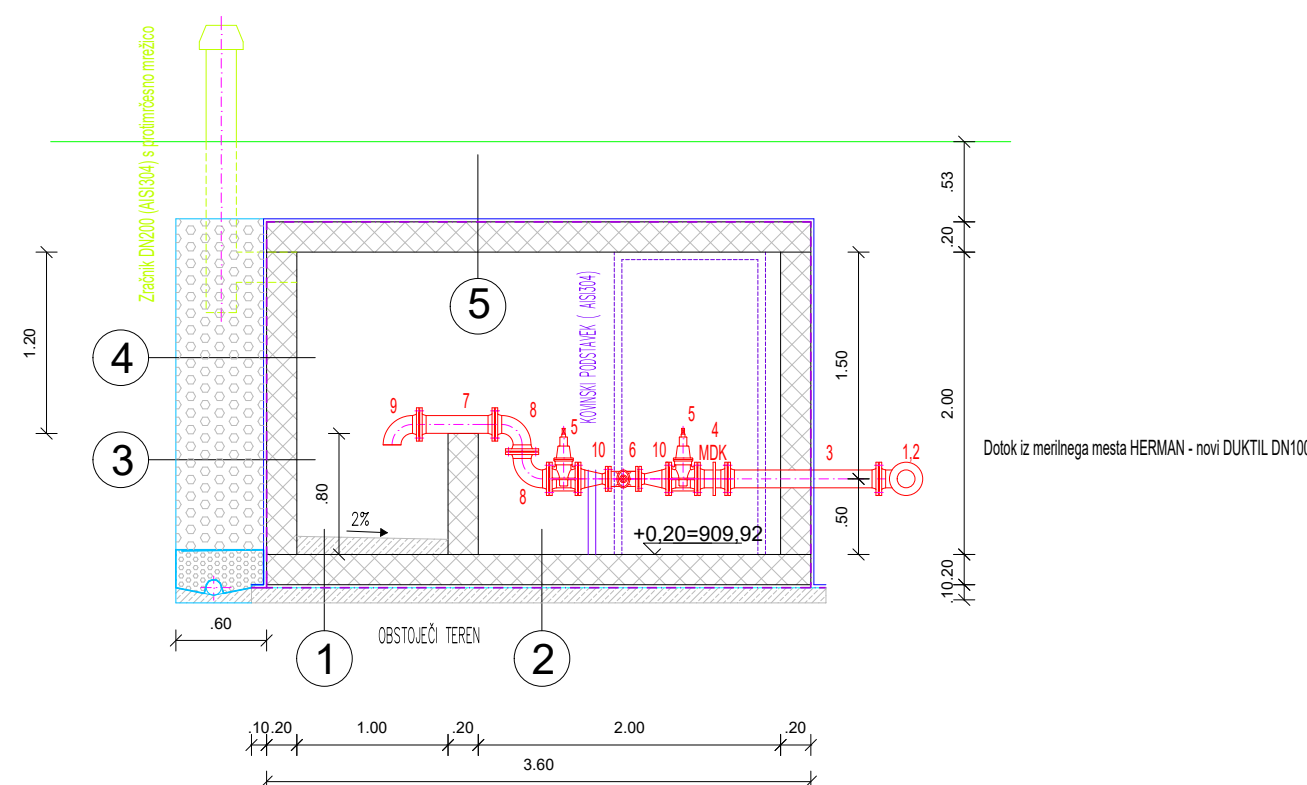
PREREZ C-C M 1:50



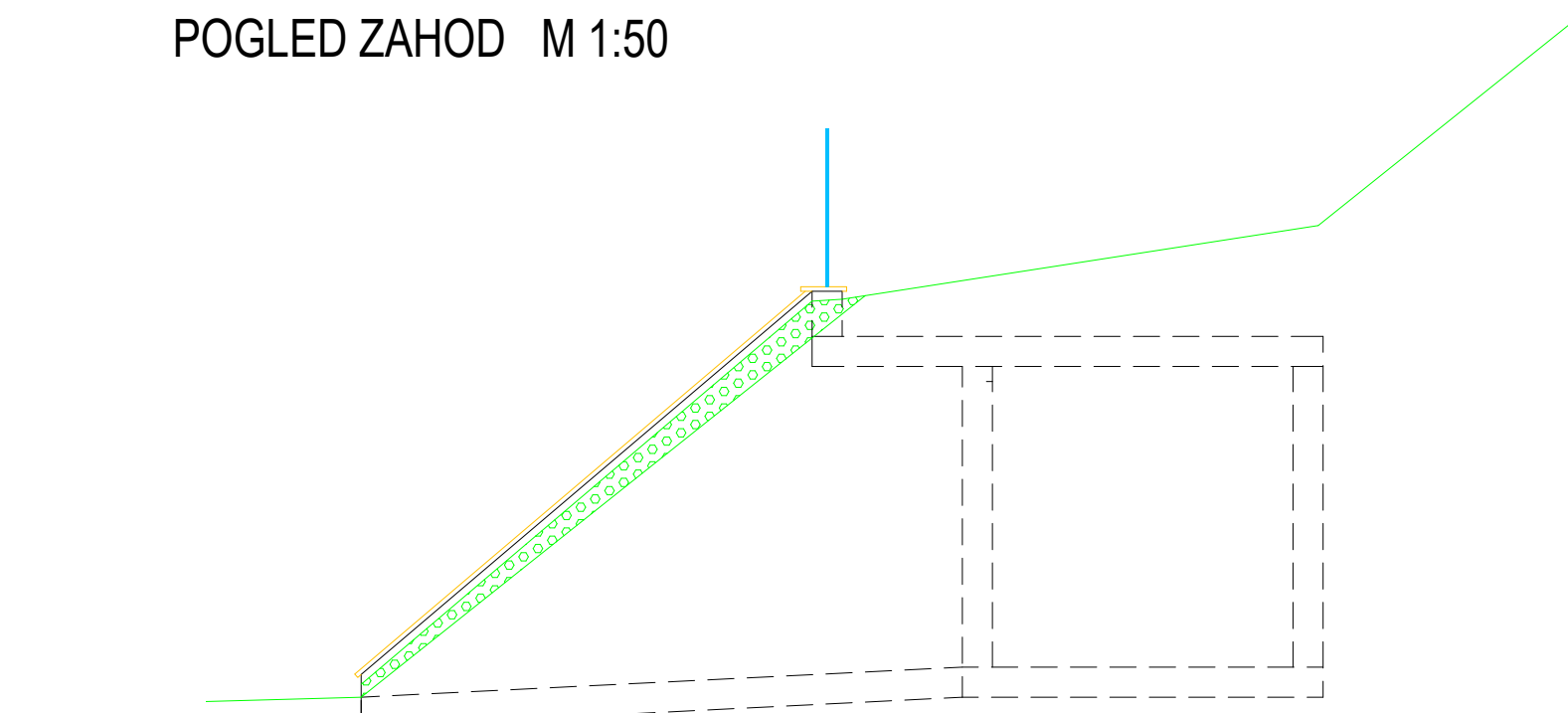
PREREZ B-B M 1:50



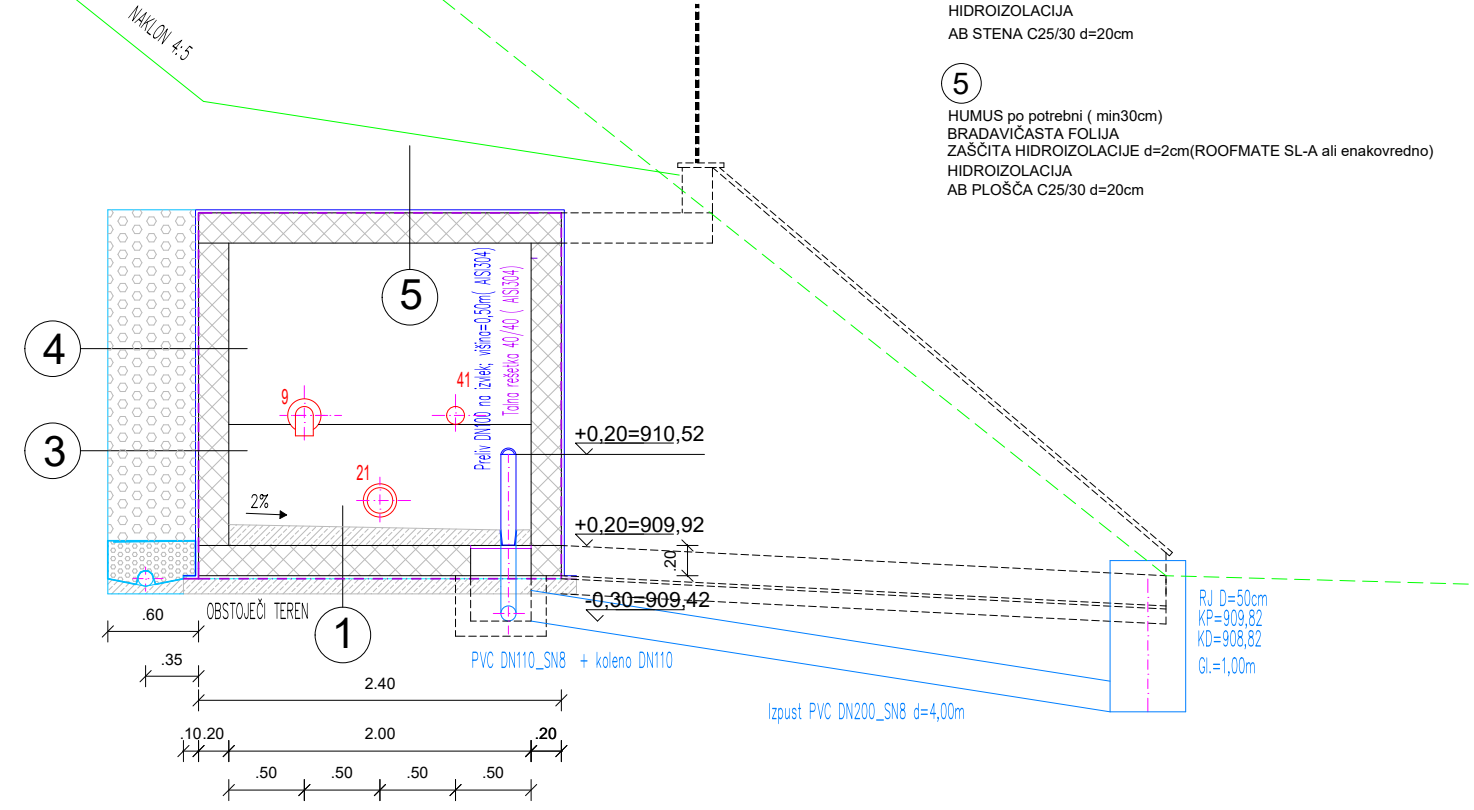
PREREZ A-A M 1:50



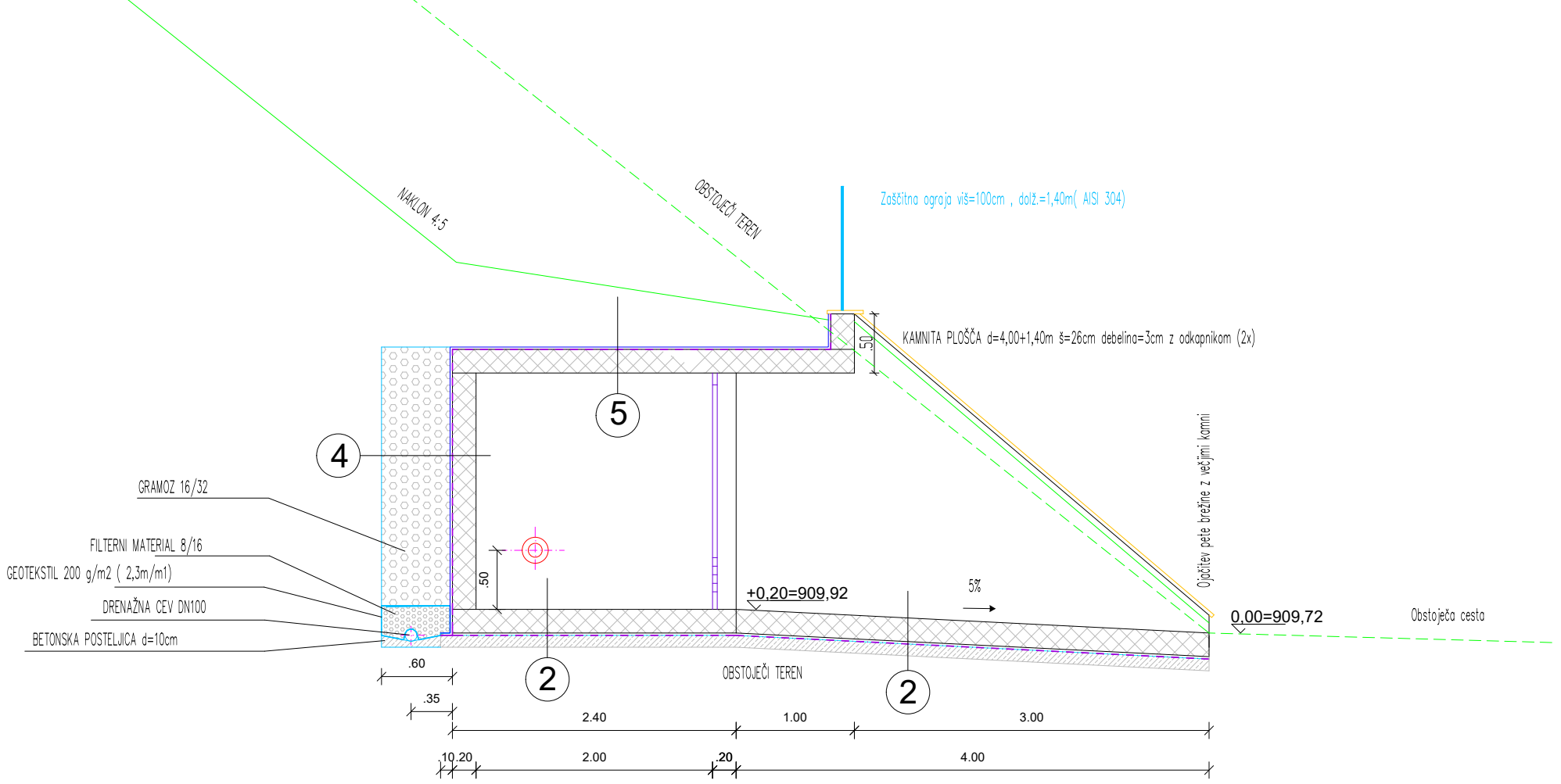
POGLED ZAHOD M 1:50



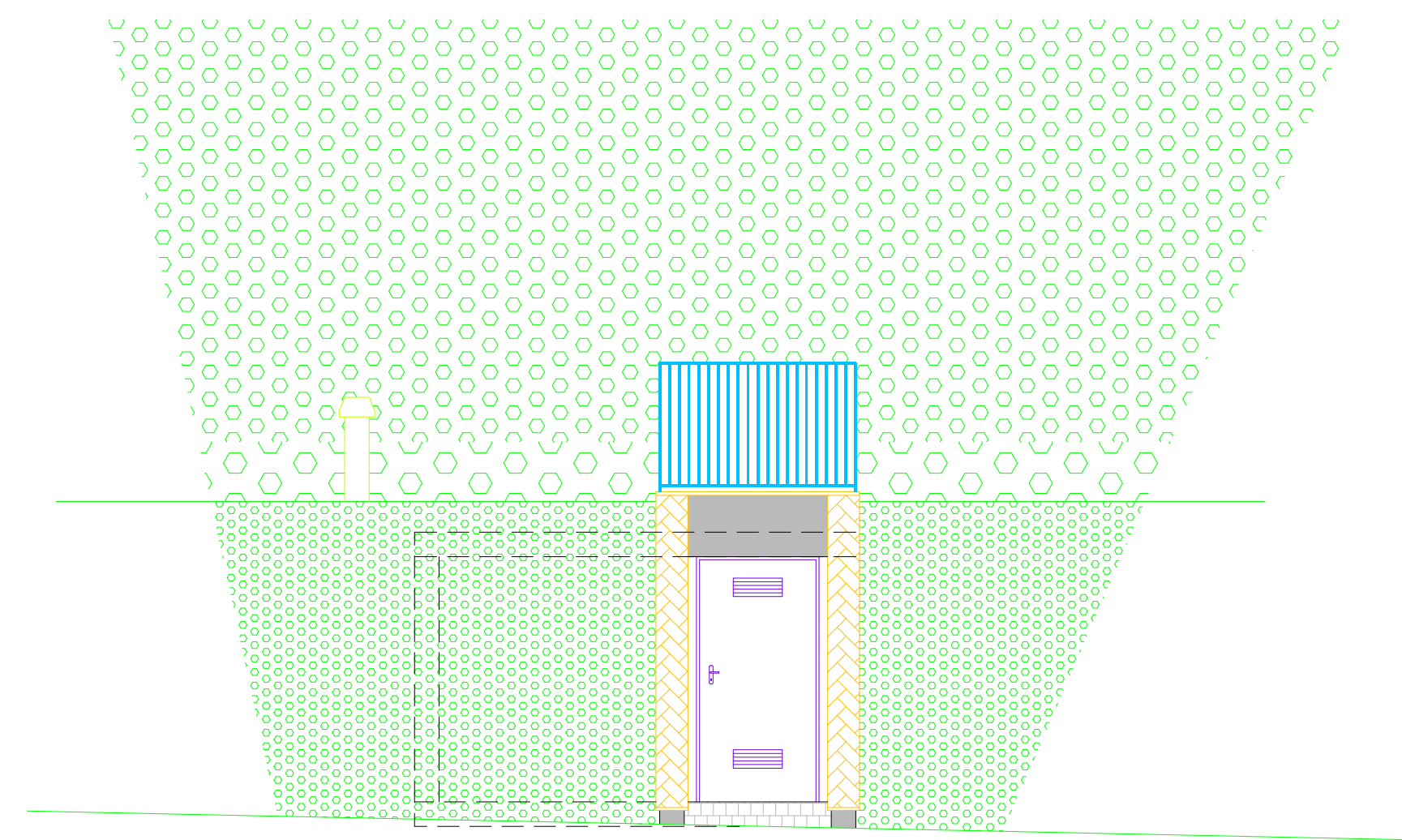
PREREZ D-D M 1:50



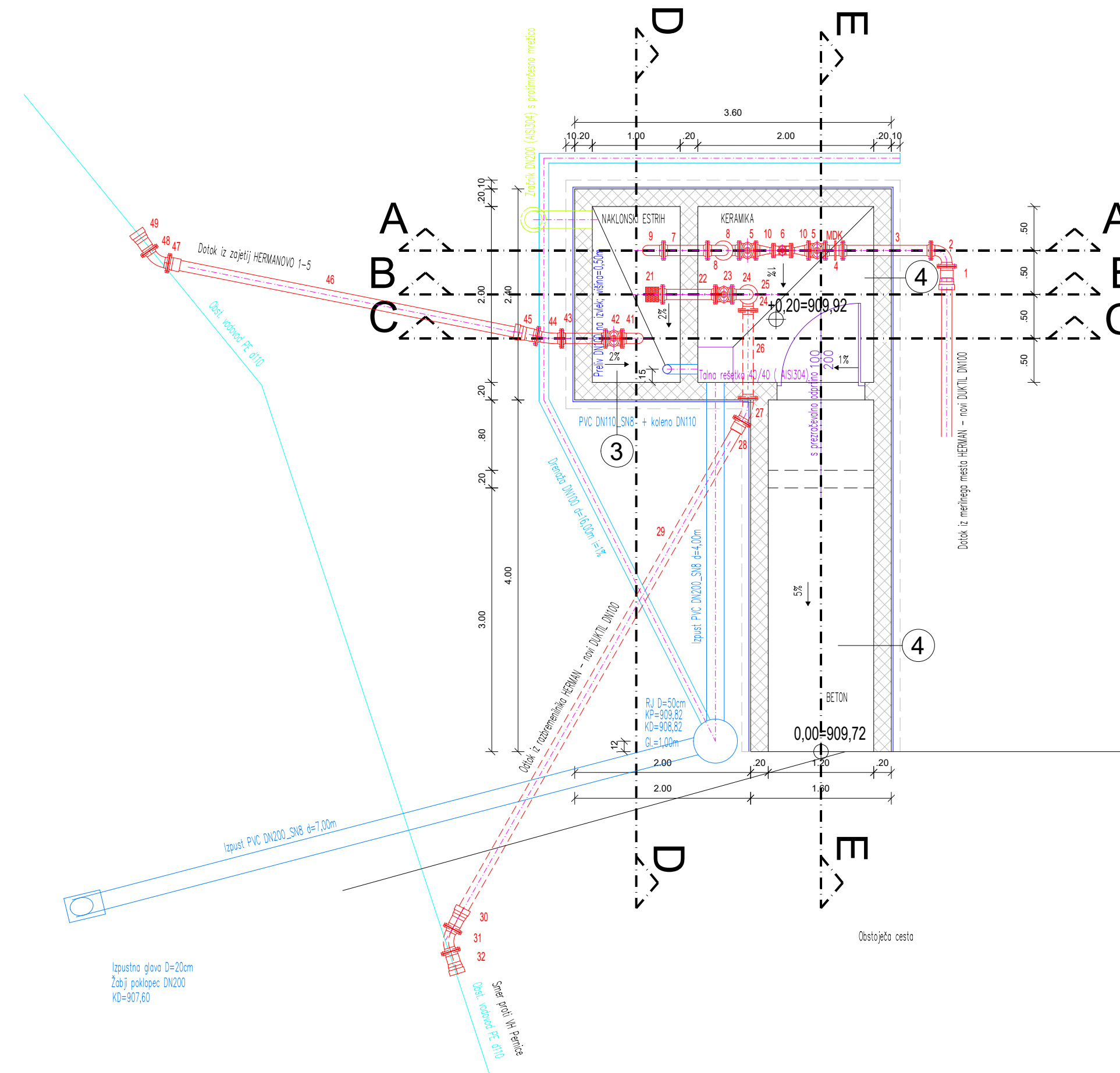
PREREZ E-E M 1:50



POGLED JUG M 1:50



TLORIS M 1:50



SPISEK VODOVODNEGA MATERIALA

VSEBEN MATERIAL V STRUKU S PISNO VODO MORA BITI ABSI 316TI	
1 EU DN100	1 KOM
2 FFK-Q KOLENO DN100/90°	1 KOM
3 FF DN100/100	1 KOM
4 MONTAŽNO REZBIRNO KOŠ DN100	1 KOM
5 EV ZASUN DN100 F4	2 KOM
6 ZAKREPIVALNI VENTIL DN50 (HAWLE 1400 ali enakovredno)	1 KOM
7 FF DN100/500	1 KOM
8 FFK-Q KOLENO DN100/90°	2 KOM
9 FFK-Q KOLENO DN100/90° samo z eno prirobnico	1 KOM
10 FFR DN100/50	2 KOM
ODTOK IZ RAZBREMENILNIKA HERMAN	
21 SESALNI KOŠ DN100	1 KOM
22 FF DN100/500	1 KOM
23 EV ZASUN DN100 F4	1 KOM
24 FFK-Q KOLENO DN100/90°	2 KOM
25 FF DN100/500	1 KOM
26 FF DN100/1000	1 KOM
27 FFK-Q KOLENO DN100/30°	1 KOM
28 F DN100	1 KOM
29 ope DUKTIL DN100	6x7,00m
30 EU DN100	1 KOM
31 FFK-Q KOLENO DN100/45°	1KOM
32 SPOJ DUKTIL DN100 - PE 6110	1KOM
DOTOK IZ ZAJETJU HERMANOVO 1-5	
41 FFK-Q KOLENO DN100/90° samo z eno prirobnico	1 KOM
42 EV ZASUN DN100 F4	1 KOM
43 FF DN100/500	1 KOM
44 FFK-Q KOLENO DN100/11°	1 KOM
45 EU DN100	1 KOM
46 ope DUKTIL DN100	6x4,00m
47 F DN100	1 KOM
48 FFK-Q KOLENO DN100/45°	1KOM
49 SPOJ DUKTIL DN100 - PE 6110	1KOM

sprememba		opis spremembe		datum		podpis	
investitor:				naročnik:			
Občina MUTA Glavni trg 17 2366 MUTA				Občina MUTA Glavni trg 17 2366 MUTA			
projektant:				lokacija objekta:			
ŠTRASER d.o.o. Lackova ulica 7, 2360 Radlje ob Dravi -SI Tel. +386-(0)2-8871-352 GSM: +386-(0)41-209-049 E-Mail: bojan@straser.si Splet: www.straser.si				Mlake			
podizvajalec:				naziv objekta/naziv dela objekta:			
				Vodovod MLAKE (državna meja- priključek na obst. vodovod)			
				osebina/ naslov risbe:			
				RAZBREMENILNIK HERMAN tloris, prerezi in pogledi			
odg. vodja projekta		ime in priimek		id. številka		podpis	
Bojan ŠTRASER udig		Bojan ŠTRASER udig		G-0288			
odg. projektant		ime in priimek		id. številka		podpis	
Bojan ŠTRASER udig		Bojan ŠTRASER udig		G-0288			
izdelal		vrsta projektna dokumentacije:		vrsta gradnje:		merilo:	
		PGD		novogradnja		1:50	
št. projekta: P18/15		št. risbe: P18/15		datum izdelave:		številka risbe:	
Marec 2017		Marec 2017		Marec 2017		3/2.5.4.1	