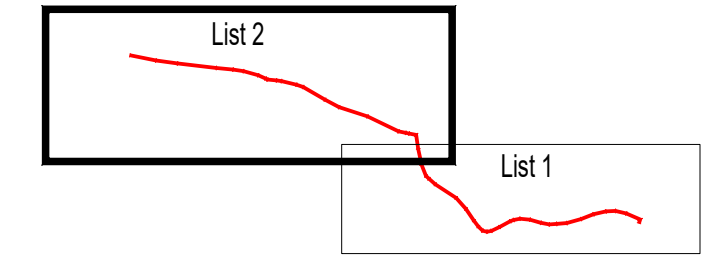
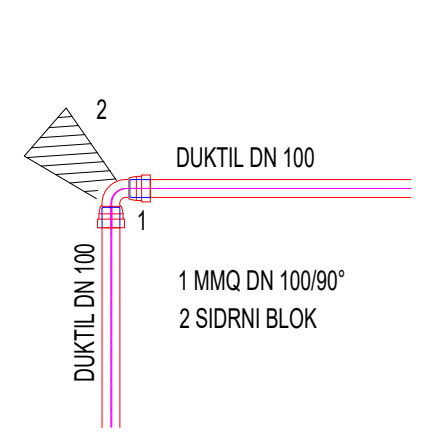


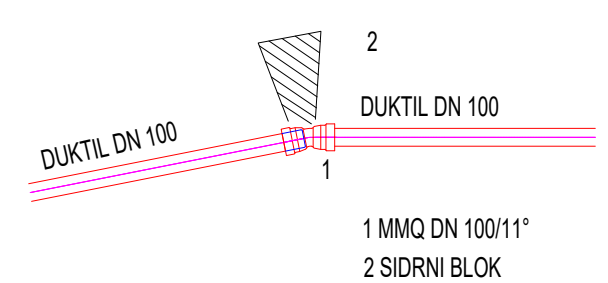
- LEGENDA:
- projektiran vodovod
 - predviden elektro NN dovod
 - parcele, na katerih se bo izvedel poseg
 - parcelno stanje po GN
 - obstoječi vodovod (podatek JKP Radlje)
 - obstoječa optika (podatek GVO)
 - obstoječi elektro vodi (podatek Elektro CE)



Točka 29



Točke 32, 34, 36, 42



sprememba		opis spremembe	datum	podpis
investitor:		naročnik:		
Občina MUTA Glavni trg 17 2366 MUTA		Občina MUTA Glavni trg 17 2366 MUTA		
projektant:		lokacija objekta:		
ŠTRASER d.o.o. Lackova ulica 7, 2360 Radlje ob Dravi - SI Tel. +386 (0)2-8871-352 GSM: +386 (0)41-209-049 E-Mail: bojan@straser.si Splet: www.straser.si		Mlake		
podizvajalec:		naslov objekta/naziv dela objekta:		
		Vodovod MLAKE (država meja- priključek na obst. vodovod)		
ime in priimek		id. številka	podpis	
edg. vodja projekta	Bojan ŠTRASER udig	G-0288		
edg. projektant	Bojan ŠTRASER udig	G-0288		
izdelal				
št. projekta: P18/15		št. načrta: P18/15		
Marec 2017		Marec 2017		
vrsta projektna dokumentacija:		vrsta načrta:		
PGD		3/2 NAČRT VODOVODA		
vrsta gradnje:		merilo:		
novogradnja		1:500/50		
datum izdelave:		številka risbe:		
Marec 2017		3/2.5.2.2		