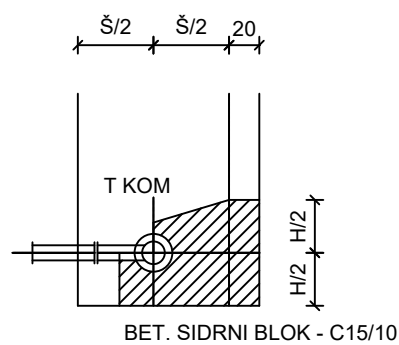
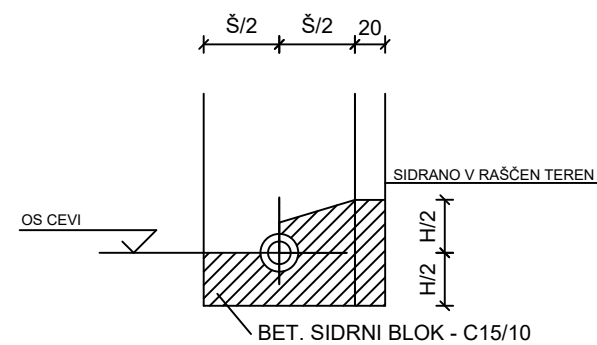


PROFIL CEVI	ŠIRINA IZKOPA	LOK 22			LOK 45			H	
mm	cm	A	B	H	A	B	H		
		cm	cm	cm	m3/kos	cm	cm	m3/kos	
80	80	45	25	50	.14	55	30	50	.17
100	80	45	25	55	.16	55	30	55	.18
125	90	50	25	50	.20	60	30	60	.24
150	100	50	25	65	.23	60	30	65	.27
200	100	55	30	70	.28	65	35	70	.33
250	110	55	30	80	.34	70	35	80	.41
300	110	60	30	90	.42	70	35	90	.48
350	120	65	35	100	.55	75	40	100	.63
400	120	70	35	110	.63	80	40	110	.73

PROFIL CEVI	ŠIRINA IZKOPA	LOK 90			T KOMAD			H	
mm	cm	A	B	H	A	B	H		
		cm	cm	cm	m3/kos	cm	cm	m3/kos	
80	80	65	35	50	.20	50	30	50	.14
100	80	65	35	55	.22	50	30	55	.16
125	90	70	35	60	.27	50	30	60	.18
150	100	70	35	65	.32	55	35	65	.24
200	100	75	40	70	.38	65	40	70	.30
250	110	75	40	80	.47	70	45	80	.40
300	110	80	40	90	.55	75	50	90	.49
350	120	85	45	110	.79	80	55	100	.64
400	120	90	45	120	.88	90	60	110	.78

OPOMBA: DIMENZIONIRANJE SIDRNIH BLOKOV VELJAJO ZA NOSILNOST TAL 0.2 MPa IN ZA PRITISK V CEVEH DO 16 BAROV



sprememba		opis spremembe		datum	podpis
investitor:		Občina MUTA		naročnik:	
Glavni trg 17		2366 MUTA		Občina MUTA	
2366 MUTA				Glavni trg 17	
2366 MUTA				2366 MUTA	
projektant:		ŠTRASER d.o.o. Lackova ulica 7, 2360 Radlje ob Dravi -SI Tel. +386-(0)2-8871-352 GSM: +386-(0)41-209-049 E-Mail: bojan@straser.si Splet: www.straser.si		lokacija objekta:	
				Mlake	
podizvajalec:				naziv objekta/naziv dela objekta:	
				Vodovod Mlake	
				(državna meja- priključek na obst. vodovod)	
				vsebina/ naslov risbe:	
				DETAJL SIDRNIH BLOKOV	
odg. vodja projekta		Bojan ŠTRASER udig	G-0288	vrsta projektne dokumentacije:	
odg. projektant		Bojan ŠTRASER udig	G-0288	PZI	
izdelal				vrsta načrta:	
				3/2 NAČRT VODOVODA	
št. projekta: P18/15		št. načrta: P18/15		vrsta gradnje:	
				novogradnja	
Autodesk				datum izdelave:	
MAP2011 Serial No: 391-58255148				Avgust 2017	
				št. projekta:	
				3/2.5.5.2	